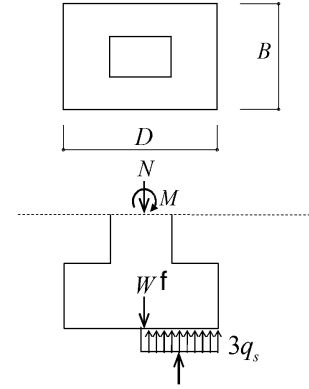


8 - 6 基礎の抵抗モーメント（直接基礎）

(1) 直接基礎 12通りH~I軸

基礎の抵抗モーメント

$$M_f = 0.5(N+Wf) \cdot (D \pm e) \left[1 - \frac{(N+Wf)}{3q_s \cdot B \cdot D} \right]$$



位置	通り		単位	
	H軸	I軸		
基礎諸元		F1	F1	
Df	: 基礎根入れ深さ		[m]	
f	: 基礎単位重量 (平均)		[kN/m ³]	
D	: 基礎の長さ		[cm]	
B	: 基礎の幅		[cm]	
Wf	: 基礎自重		[kN]	
N	: 基礎用柱軸力 (引張り力を負)		[kN]	
	付加軸力の影響が大きい場合は適切に考慮する。		[kN]	
e	: 偏心量 (正、負)		[cm]	
qs	: 長期許容地耐力		[kN/m ²]	
N()	: N() + Wf		[kN]	
N()	: N() + Wf		[kN]	
Mfp()	: 0.5 * N() * (D+e) * (1 - N() / (3 * qs * B * D))		[kN·m]	
Mfp()	: 0.5 * N() * (D-e) * (1 - N() / (3 * qs * B * D))		[kN·m]	
F 値				